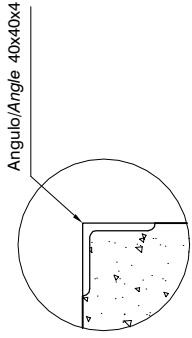
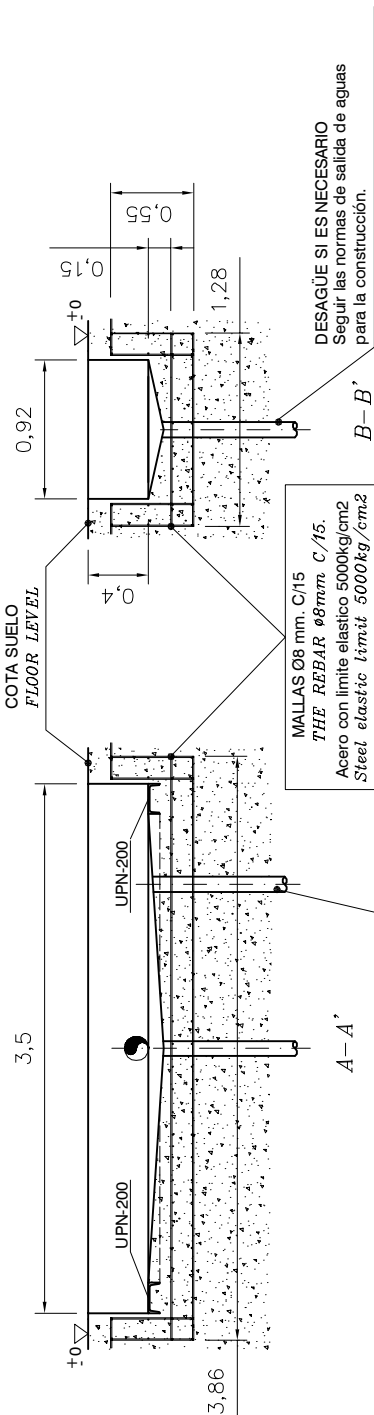
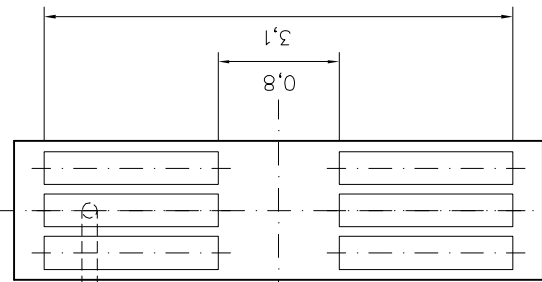


RECOMENDAMOS LA  
UTILIZACIÓN DE UN MARCO  
DE ACERO PARA PROTEGER  
LOS BORDES DE HORMIGÓN

WE RECOMMENDED  
ANGLE STEEL PIT FRAME  
AS EDGE PROTECTION

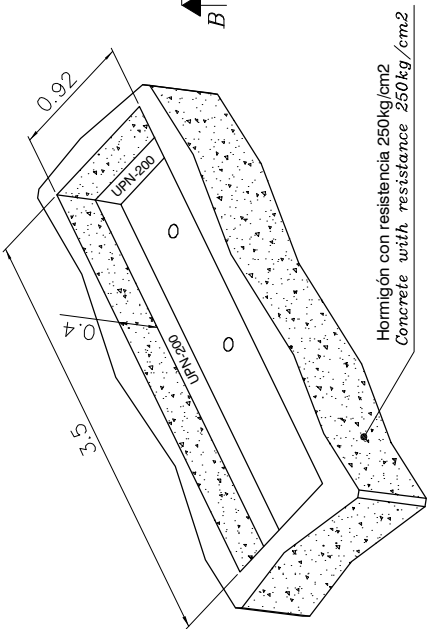
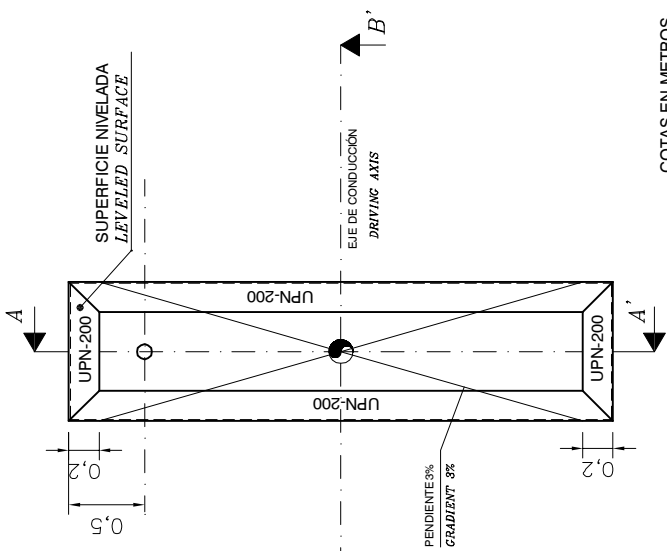


AIRE COMPRIMIDO  
Max. 8 bar.  
Min. 6 bar.  
Tubo DN6  
Pressed air  
hose  
Max. 8 bar.  
Min. 6 bar.



CONDUCTO A CONSOLA Ø100 mm.  
NO UTILIZAR CODOS RECTOS  
CONDUIT TO CONSOLE ø100 mm.  
DON'T USE 90° TUB

DESAGÜE SI ES NECESARIO  
Seguir las normas de salida de aguas  
para la construcción.  
WATER DRAINAGE IF REQUIRED  
Make sure that rules for drainage  
are in the accordance with building  
regulations.



COTAS EN METROS  
DIMENSIONS IN METERS

LIBE 7010 Foundation		SCALE	1:50	
		NAME	DATE	NUMBER DRAWING:
	DRAWN:	M. Féliz	24/04/14	VER.
	CHECKED:	M. Féliz	24/04/14	D12-FR7001
				0