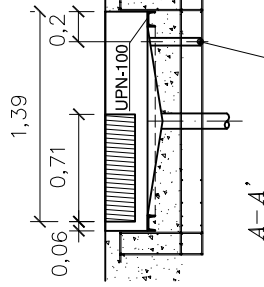
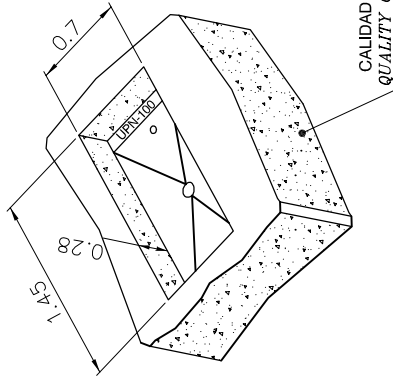


ACOMETIDA  
POWER SUPPLY

3 x 400V + N + PE  
CABLE: 4 x 2.5 mm<sup>2</sup>  
FUSE: 16A CURVE D  
DEJAR SOBRIANTE DE 1m.  
1m. OVERHANG



A - A'

CONDUCTO A CONSOLA Ø60 mm.  
NO UTILIZAR CODOS RECTOS  
CONDUIT TO CONSOLE Ø50 mm.  
DON'T USE 90° TUB

MALLAS Ø8 mm. C/15  
THE REBAR Ø8mm. C/15.  
Acero con límite elástico 5000kg/cm<sup>2</sup>  
Steel elastic limit 5000kg/cm<sup>2</sup>

B - B'

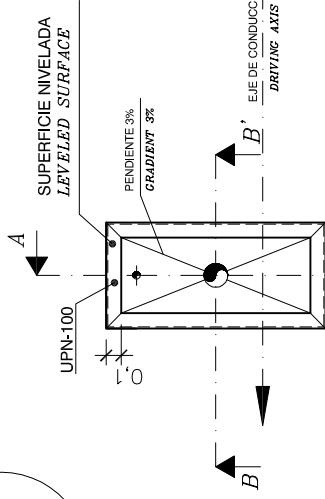
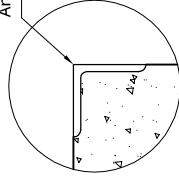
DESAGÜE SI ES NECESARIO  
Seguir las normas de salida de aguas  
para la construcción.  
WATER DRAINAGE IF REQUIRED  
Make sure that rules for drainage  
are in the accordance with building  
regulations.

RECOMENDAMOS LA

UTILIZACIÓN DE UN MARCO  
DE ACERO PARA PROTEGER  
LOS BORDES DE HORMIGÓN

WE RECOMMENDED  
ANGLE STEEL PIT FRAME  
AS EDGE PROTECTION

Angulo/Angle 40x40x4



ESCALA: 1:100

FRENOMETRO  
BRAKE TESTER

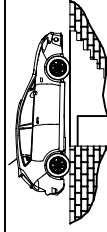
DIRECCIÓN DE PRUEBA  
DRIVING DIRECTION

CONDUCTO A CONSOLA  
CONDUIT TO CONSOLE

CONSOLA  
CONSOLE

aprox. 4  
ALIMENTACIÓN  
POWER SUPPLY

POSIBLE UBICACIÓN  
LAY OUT PROPOSITION



COTAS EN METROS  
DIMENSIONS IN METERS

BRAK 3011  
Foundation

SCALE

1:50

NUMBER DRAWING:

NAME DATE  
M.Félez 20/10/14

DRAWN: M.Félez  
CHECKED: LLG 20/10/14

VER.

D12-B31002

0