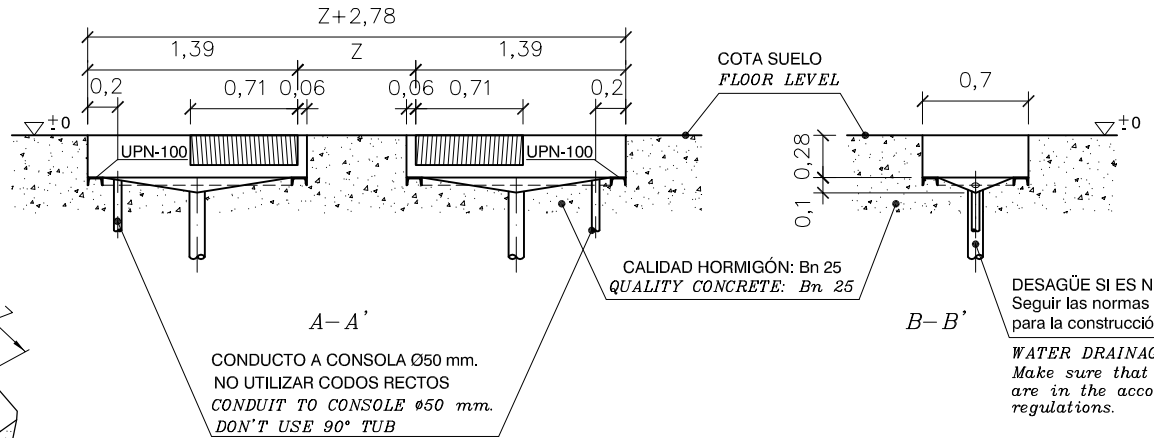
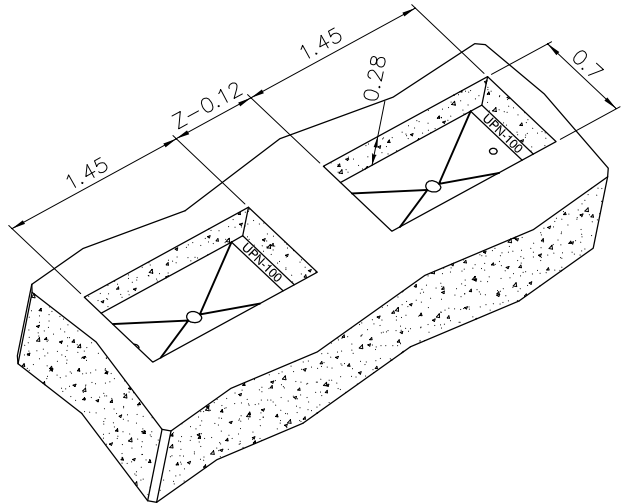


ACOMETIDA  
POWER SUPPLY

3 x 400V + N + PE	3 x 230V + PE
CABLE: 5 x 4 mm <sup>2</sup>	CABLE: 4 x 4 mm <sup>2</sup>
FUSE: 32A CURVE D	FUSE: 40A CURVE D

DEJAR SOBRENTE DE 1m.  
1m. OVERHANG



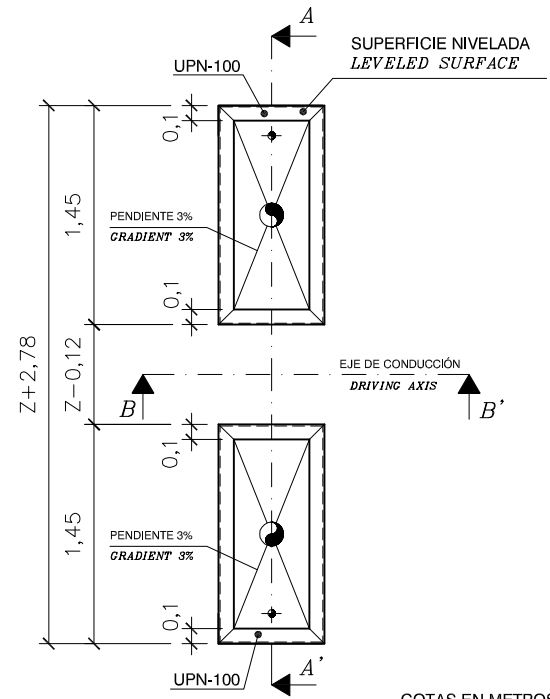
A-A'  
CONDUCTO A CONSOLA Ø50 mm.  
NO UTILIZAR CODOS RECTOS  
CONDUIT TO CONSOLE Ø50 mm.  
DON'T USE 90° TUB

B-B'  
DESAGÜE SI ES NECESARIO  
Seguir las normas de salida de aguas para la construcción.

WATER DRAINAGE IF REQUIRED  
Make sure that rules for drainage are in the accordance with building regulations.

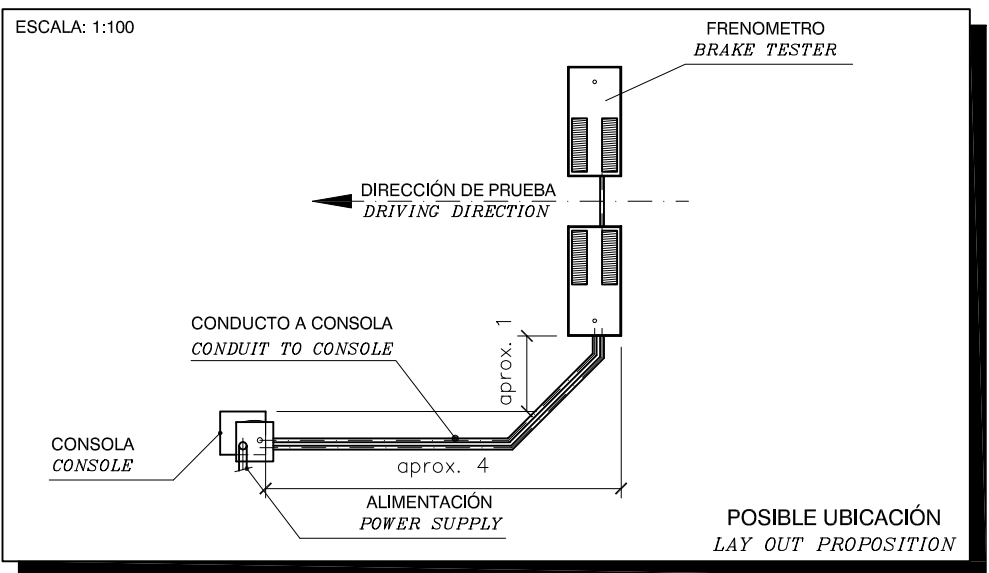
RECOMENDAMOS LA UTILIZACIÓN DE UN MARCO DE ACERO PARA PROTEGER LOS BORDES DE HORMIGÓN

WE RECOMMENDED ANGLE STEEL PIT FRAME AS EDGE PROTECTION



COTAS EN METROS  
DIMENSIONS IN METERS

Z = 0,78 m. (recomendado)  
Z = 0,78 m. (recommended)



<b>BRAK 3011</b> Foundation		SCALE		
		1:50		
	NAME	DATE	NUMBER DRAWING:	VER.
	DRAWN: M.Félez	24/05/13		
	CHECKED: LLG	27/05/13	D12-B31001	0