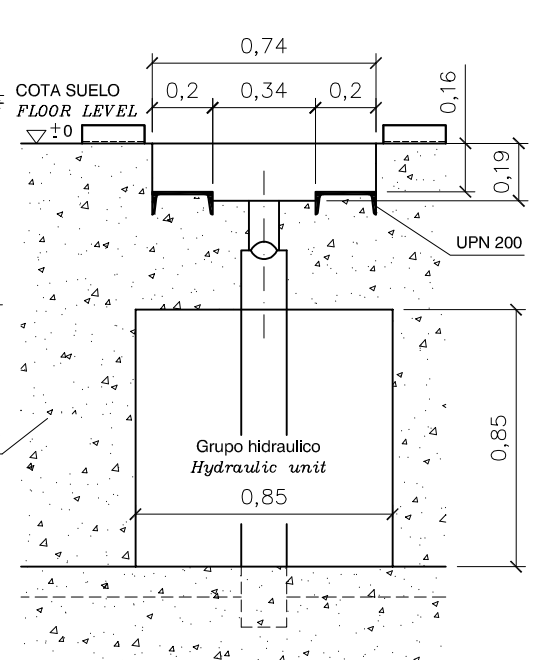
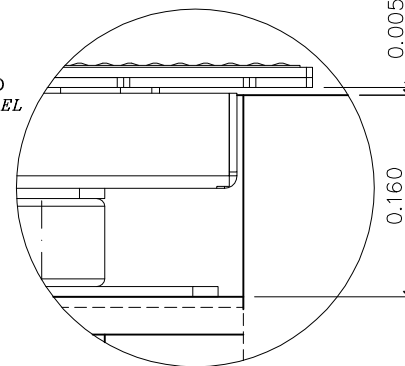
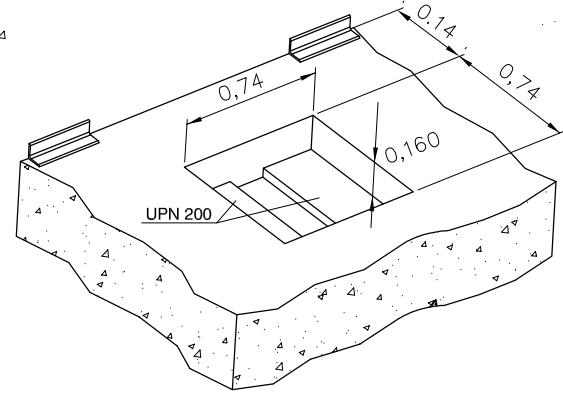
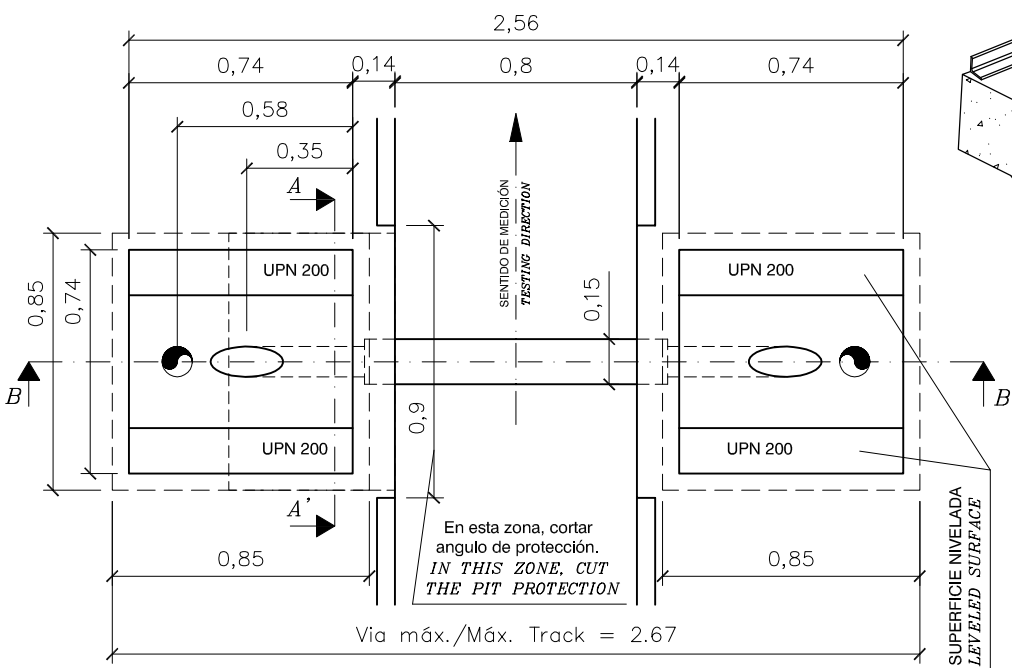


DETALLE A / DETAIL A



DESAGÜE SI ES NECESARIO
Seguir las normas de salida de aguas para la construcción.
*WATER DRAINAGE IF REQUIRED
Make sure that rules for drainage are in the accordance with building regulations.*

B-B'



DETALLE 3D / DETAIL 3D

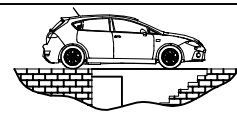
ACOMETIDA
POWER SUPPLY

3 x 400V + N + PE	3 x 230V + PE
CABLE: 5 x 2.5 mm ²	CABLE: 4 x 2.5 mm ²
FUSE: 16A CURVE D	FUSE: 20A CURVE D

DEJAR SOBRIANTE DE 1m
1m OVERHANG

LA INSTALACIÓN ELECTRICA DE ALIMENTACIÓN HASTA EL GRUPO HIDRAULICO: A EFECTUAR POR EL CLIENTE.
THE CUSTOMER HAS TO PROVIDE ELECTRICAL POWER TO THE HYDRAULIC UNIT.
LONGITUD CABLE LINTERNA: 3m
LAMP CABLE LENGTH: 3m

COTAS EN METROS
DIMENSIONS IN METERS

<p>Axle 7000 without chassis, 6-8 mov.</p> <p>Hidraulic group unit in pit</p> 				SCALE
				1:25
DRAWN:	NAME	DATE	NUMBER DRAWING:	VER.
CHECKED:	M.Félez	01/02/13	D12-A76201	0
	LLG	04/02/13		